



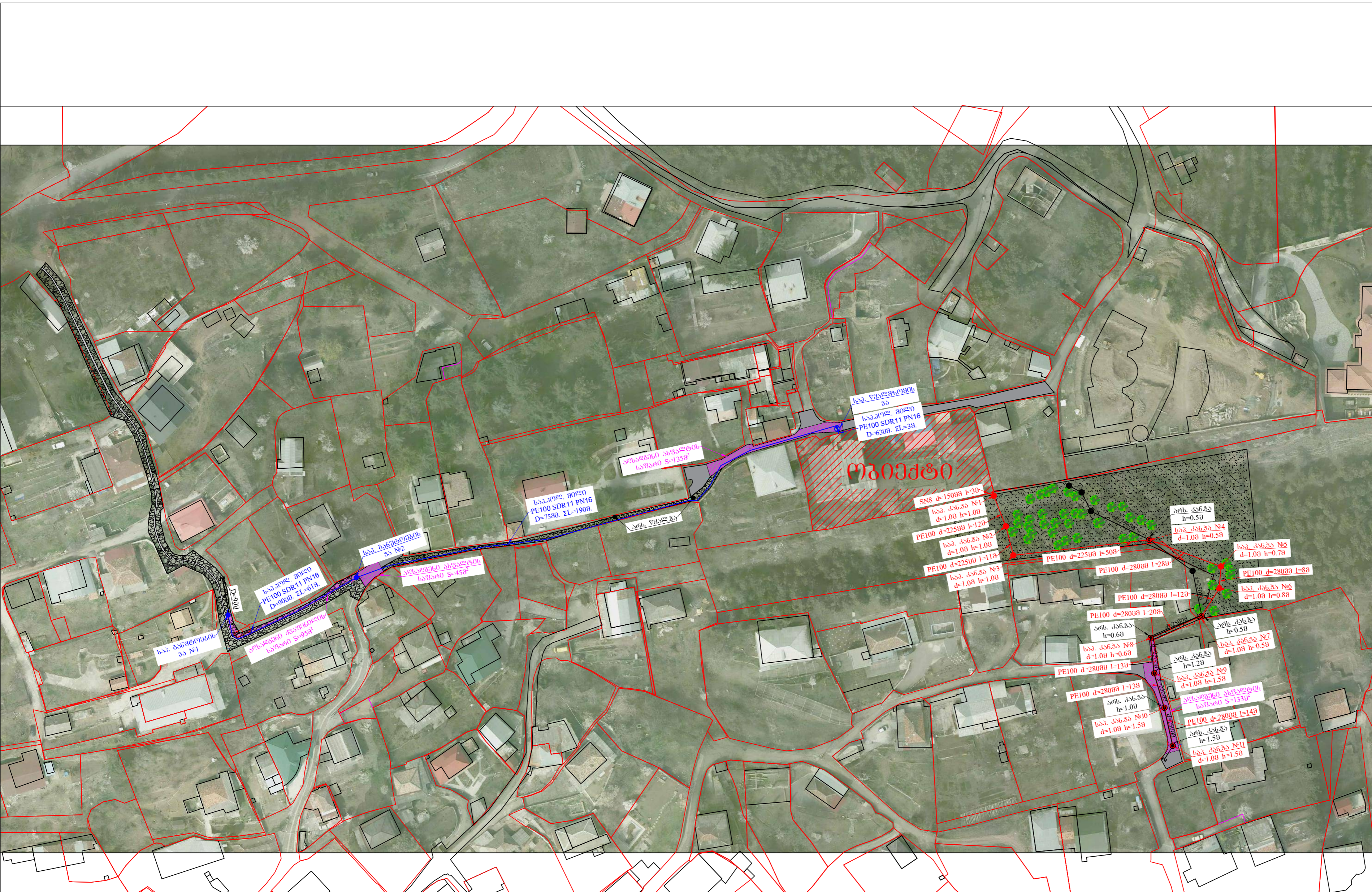
შპს "ჯორჯიან უოთერ ანდ ფაუერი"
გაენიჭური ექსპერტიზის და პროექტირების დაპარტამენტი
საპროექტო სამსახური

მთაწმინდა-კრწანისის რაიონი, ოქროყანა, ფუნიკულიორის ქუჩა
№14 (ს.კ 01.15.07.010.134), შპს "პანორამა ფუნიკულიორი"-ს ობიექტის
წყალმომარაგება-წყალარინების ბარე ქსელის მოწყობის პროექტი

თბილისი 2022

დაკვეთა №	IN22-0696578/ 2134-2135
სტადია	მუშა პროექტი (მპ)

წინამდებარე პროექტირება შესრულებულია ბარე წყალმომარაგება-კანალიზაციის
ქსელზე სანიტარული ნორმების СНиП 2.04.02-84 СНиП 2.04.03-85 თანახმად.
სამუშაოთა ორგანიზაცია და მიღება-ჩაბარების ნორმების СНиП 3.05.04-85 თანახმად.



შრიტი	სტადია	პარიანტი
A3	ა.ა.	1

- პროექტი აღნიშნულია:
- წყალ. არს. მიწის
 - წყალ. საპ. მიწის
 - სპ. რემონტის პა
 - სპ. წყალმომ. პა
 - კან. არს. პა
 - საპ. არს. პა
 - კან. არს. მიწის
 - კან. საპ. მიწის
 - ქსანციონის სავარი
 - ბრუნვის სავარი
 - ასვალტის სავარი

შენიშვნები:

- გენგეგმა იხ. ფურც. V-№2
- საშუალოების დაწესების წინ გამოტანულ იქნას არსებული მიწისკვეთი ქვედა კომუნიკაციების ორგანიზაციების წარმომადგენლებთან გალაკვირის აღმოსავლეთის დასახლებულ და შესაბამისად

შპს "პანორამა ფუნქციონირი"

IN22-069678



შპს "ჯორჯიან უთერა ენერჯი" თბილისი, მთავი (მთა) ხეივანი ქუჩა №10

საპროექტო უბნის მფლობელი	ს. წყარო
საპროექტო უბნის მფლობელი	ს. წყარო
შესრულა	ს. წყარო
შეამოწმა	ს. წყარო

მიწისფლობის უფლება-პროექტის რაიონი, ობიექტი, ფუნქციონირის კუნა №14 (ს.პ 01.15.07.010.134), შპს "პანორამა ფუნქციონირი"-ს ობიექტის წყალმომარაგება-წყალარინების ბარე ქსელის მიწის მფლობელი

2022

გეოგრაფიული გეგმა წყალარინის არსებული და საპროექტო ქსელის დაგეგმვა

მასშტაბი	ფურცელი №	ფურცლები
1:1000	გა-2	17

ნ ა ხ ა ზ ე ბ ი ს უ ნ ე ყ ი ს ი

№ რიგში	ნ ა ხ ა ზ ი ს დ ა ს ა ხ ე მ ე ბ ა	ფურც. №
1.	საერთო მონაცემები.	6კ-1
2.	ტერიტორიის გეგმა არსებული და საპროექტო ქსელების დატანით.	6კ-2
3.	საპროექტო განვითარების ზა №1; წყალსადენის მიწის თხრილის განვითარების კვეთი №1	6კ-3
4.	საპროექტო განვითარების ზა №2; წყალსადენის მიწის თხრილის განვითარების კვეთი №2	6კ-4
5.	საპროექტო წყალგამწვანების ზა; წყალსადენის მიწის თხრილის განვითარების კვეთი	6კ-5
6.	კანალიზაციის მიწის ბრძოვი პროექტი, კან. მიწის თხრილის განვითარების კვეთი	6კ-6
7.	კანალიზაციის ტიპიური (მოხვევის) ზა	6კ-7
8.	კანალიზაციის ტიპიური (სწორხაზო) ზა	6კ-8
8.	კანალიზაციის ტიპიური (მიერთების) ზა	6კ-8
8.	წყალსადენის ტიპიური ზა; მრგვალი ზედა კონსტრუქციული ელემენტების გადახრის კვანძი	6კ-8
8.	ჭის ქვაბულის და მიწის თხრილის გამაბრმავების კვანძი	6კ-8

კ ო ნ ს ტ რ უ ქ ც ი უ ლ ი ნ ა წ ი ლ ი

12.	ჭის ანაკრები რკინაბეტონის გადახრის ფილა D=1000 მმ (საქალიზე ნახაზი)	სკ-12
13.	ჭის ანაკრები რკინაბეტონის გადახრის ფილა D=1000 მმ (არმირება); სპეციფიკაცია	სკ-13
14.	ჭის ანაკრები რკინაბეტონის რგოლი D=1000 მმ H=900 მმ	სკ-14
15.	ჭის ანაკრები რკინაბეტონის ძირი D=1000 მმ	სკ-15
16.	ჭის ანაკრები რკინაბეტონის გადახრის ფილა D=1500 მმ (საქალიზე ნახაზი)	სკ-16
17.	ჭის ანაკრები რკინაბეტონის გადახრის ფილა D=1500 მმ (არმირება); სპეციფიკაცია	სკ-17
18.	ჭის ანაკრები რკინაბეტონის რგოლი D=1500 მმ H=900 მმ	სკ-18
19.	ჭის ანაკრები რკინაბეტონის ძირი D=1500 მმ	სკ-19
20.	ჭის ანაკრები რკინაბეტონის ძირის (კონკრეტის) D=1500 მმ	სკ-20

ს ა ე რ თ ო მ ი თ ი თ ე ბ ე ბ ი

- მიწის სამუშაოების დაწყებამდე დასრულებული იქნას მიწისქვეშა კომუნიკაციების არსებობა და მათი ჩაღრმავება.
- სამონტაჟო სამუშაოების წარმოება განხორციელდეს СНИП 3.05.04-85 მითითებების დაცვით
- სამუშაოების დასრულების შემდეგ მიწსადენი გამორიცხავს დაწინააღმდეგებელი ნორმების თანახმად.
- გამაბრმავი მიწის ფენის H=1.50 მ ჩაღრმავების შემდეგ.**

მ ო ქ ლ ე გ ა ნ მ ა რ ტ ე ბ ი თ ი ბ ა რ ა თ ი

საქართველოს ენერჯეტიკისა და წყალმომარაგების მარეგულირებელი ეროვნული კომისიის მიერ (სემეკი) დადგენილი წესის მიხედვით, კომპანია „ჯორჯიან უოთერ ენდ ფაუერს“ აქვს ვალდებულება, უზრუნველყოს განმცხადებლისთვის წყალმომარაგება/წყალარინების სერვისის მიწოდება.

ამ ვალდებულების ფარგლებში, კომპანია „ჯორჯიან უოთერ ენდ ფაუერს“ სტრუქტურულმა ერთეულმა - ტექნიკური ექსპერტიზისა და პროექტირების დეპარტამენტმა, ახალი მიერთების მოთხოვნით წარმოდგენილი განმცხადებლისა და რაიონული ბიზნეს ცენტრის მიერ გაცემული ტექნიკური პირობის საფუძველზე, მოამზადა წინამდებარე პროექტი.

განმცხადებელმა შპს "პანორამა ფუნქციონირი"-მ მოითხოვა **მთაწმინდა-კრწანისის რაიონში, ოქროყანა, ფუნქციონირის ქუჩა #14 (ს.კ 01.15.07.010.134)** საკადასტრო კოდზე მდებარე **ობიექტისთვის წყალმომარაგება-წყალარინებით უზრუნველყოფა.**

გაცემული ტექნიკური პირობის საფუძველზე, პროექტი ითვალისწინებს მიმდებარედ გამავალი წყალსადენის D90მმ-იან პოლიეთილენის დაერთებას საპროექტო D=90/75/63 მმ განშტოების მოწყობას სიგრძით L=61/190/3 მ. ობიექტის წითელ ხაზებთან გათვალისწინებულია საპროექტო წყალმომარაგების ჭის მოწყობა, ასევე საპროექტო ქსელზე უნდა მოეწყოს 2 (ორი) განშტოების ჭა.

გაცემული ტექნიკური პირობის საფუძველზე, პროექტი ითვალისწინებს ობიექტისთვის საპროექტო კანალიზაციის განშტოებების მიერთებას გამავალი წყალარინების D250მმ-იან ქსელზე რომლის რეაბილიტაციაც უნდა მოხდეს პროექტის ფარგლებში (ი.ხ. ფ-2). საპროექტო ქსელზე ეწყობა გოფირებული D=150მმ L=3 და PE100 d=225/280 L=73/108. ასევე ეწყობა D=1000მმ თერთმეტი საპროექტო ჭა.

წყალსადენის პროექტის ძირითადი ტექნიკური მახასიათებლებია:


- განშტოების საშუალო ჩაღრმავება: **h - 1.2 მ.**
- მილი: PE100 SDR 11 PN 16, **D 90/75/63**; სიგრძე - **L 61/190/3 მ.**
- მრიცხველი: **1 კომპლ.**
- მრიცხველის ჭა: **1 ც**
- განშტოების ჭა: **1 ც**

წყალარინების პროექტის ძირითადი ტექნიკური მახასიათებლებია:

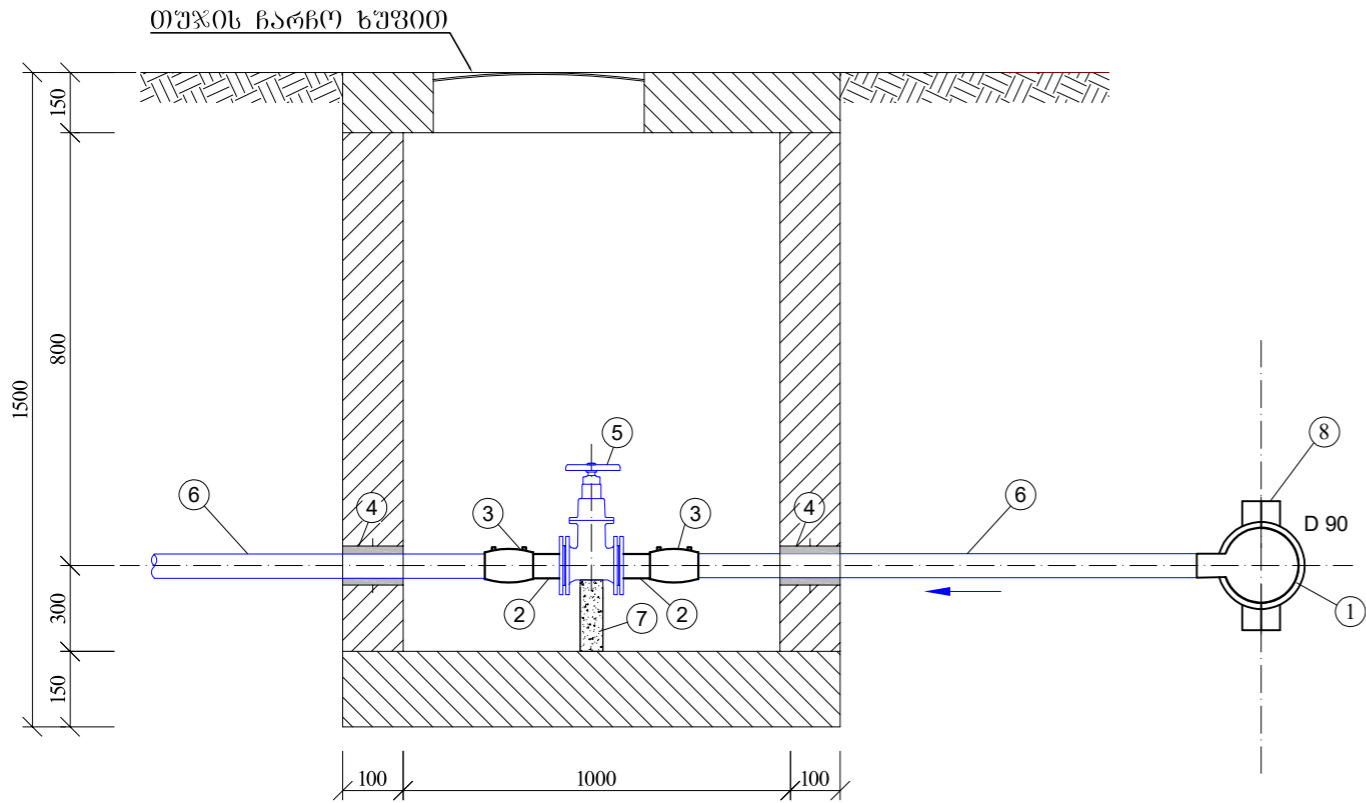
- განშტოების საშუალო ჩაღრმავება: **h - 0,55მ.**
- საპროექტო ჭა: **D 1000მმ -11ც.**
- მილი: **SN8 D 150**; სიგრძე - **L 3 მ.** PE100 D 225/280; სიგრძე - **L 73/108 მ.**

პროექტი ითვალისწინებს ასფალტის საფარის მოხსნასა და აღდგენას ფართობით **313 მ²** ასევე ითვალისწინებს ქვაფენილის საფარის მოხსნასა და აღდგენას ფართობით **95 მ².**

- * საპროექტო განშტოების შიდა ქსელზე დაერთების წერტილი შეთანხმებულია განმცხადებელთან.
- * საპროექტო დოკუმენტაციაში გამოყენებული ტექნიკური გადაწყვეტილებები მიღებულია საქართველოში მოქმედი სამშენებლო წესებისა და ნორმების საფუძველზე.
- * H=1,5მ ჩაღრმავების შემდეგ, აუცილებელია მოეწყოს მიწის თხრილის და ჭის ქვაბულის გამაგრება.

ფორმატი	სტაფია	პარიანტი
A3	ა.ა.	1
შენიშვნები:		
ლაკვეთი	შპს "პანორამა ფუნქციონირი"	
ლაკვეთა	IN22-0696578	
შემსრულებელი	 <p>შ.პ.ს. "ჯორჯიან უოთერ ენდ ფაუერს" თბილისი, მედია (შხია) ჯუღელის ქუჩა №10 განყოფილება: საპროექტო სამსახური</p>	
საპროექტოს უფროსი	ს. ჯაფარიძე	
პროექტის ხელმძღვანელი	ს. ჯაფარიძე	
შეასრულა	ს. ჯაფარიძე	
შეამოწმა	ს. ჯაფარიძე	
პროექტი	<p>მთაწმინდა-კრწანისის რაიონი, ოქროყანა, ფუნქციონირის ქუჩა №14 (ს.კ 01.15.07.010.134), შპს "პანორამა ფუნქციონირი"-ს ობიექტის წყალმომარაგება-წყალარინების ბარე ქსელის მოწყობის პროექტი</p>	
თარიღი	6 თებერვალი 2022	
ნახაზი		
საერთო მონაცემები		
მასშტაბი	ფურცელი №	ფურცლები
	6კ-1	17

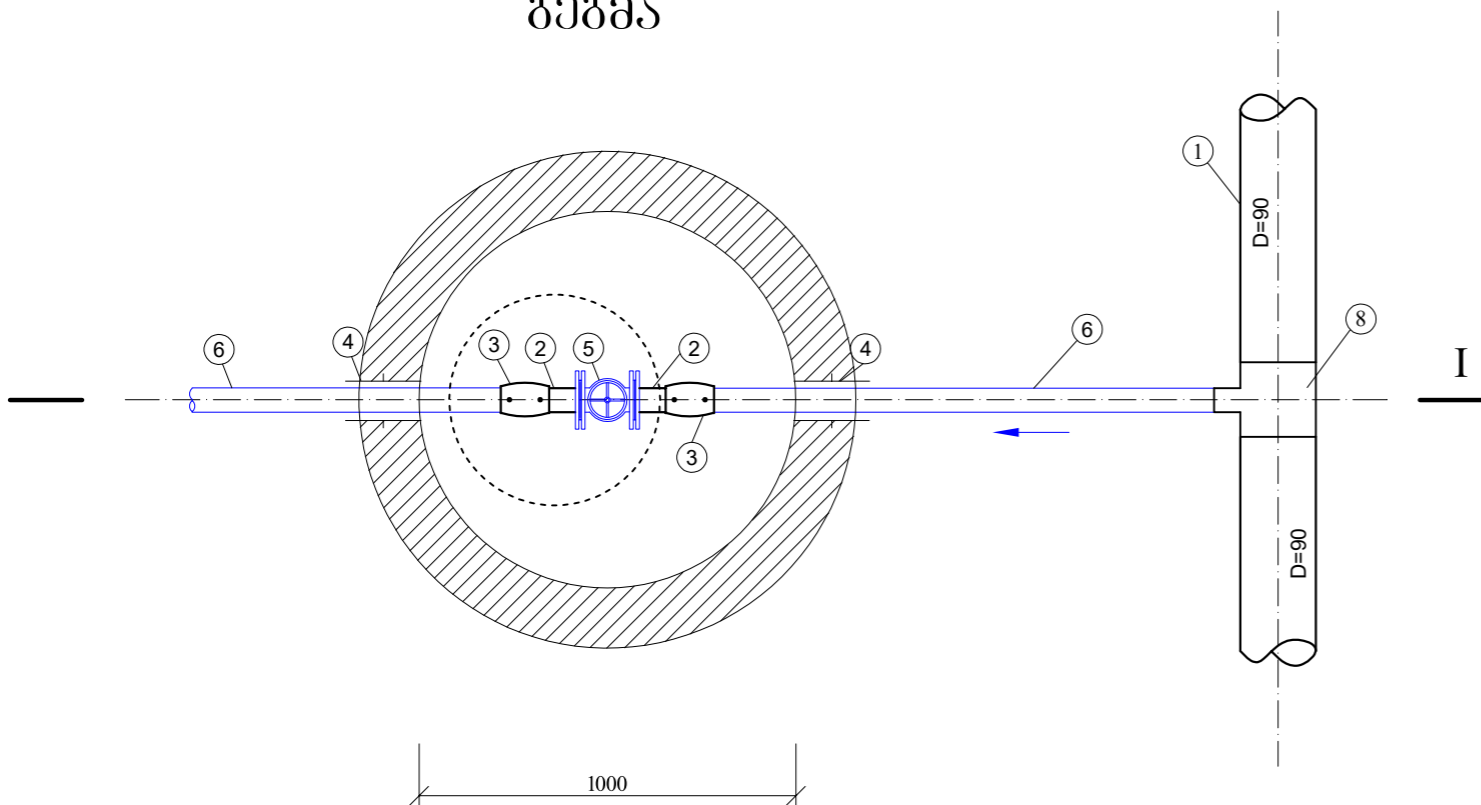
საპროექტო განუტოების ჭა
ჭრილი I-I



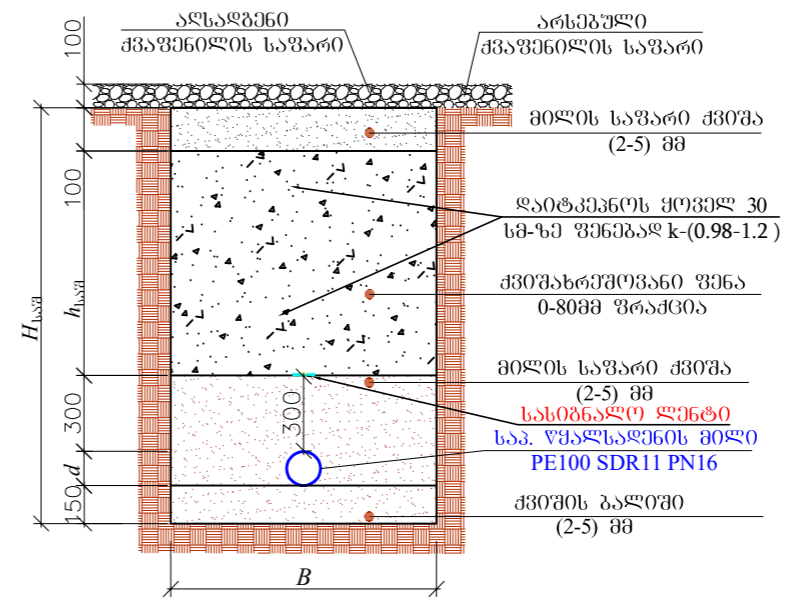
ექსპლიკაცია

1. არსებული პოლიეთილენის D 225 მმ მილი;
2. პოლიეთილენის ალაკტორი მილტუჩით d 90 მმ;
3. პოლიეთილენის შემაერთებელი ელ. ქურო d 90 მმ;
4. ჩოგალი d 165 მმ;
5. შრღული D 80 მმ;
6. საპროექტო პოლიეთილენის მილი PE100 SDR17 PN10 D 90 მმ;
7. ბეტონის საფუძე 150X150X275 მმ;
8. პოლიეთილენის სამკაპი 225X90X225

ბეჭედი



წყალსადენის მიწის
თხრილის განივი კვეთი №2



№	d	H _{sdS}	B	h _{sdS}	L ^(მ)
1	90	1200	700	460	61

ფორმატი	სტადია	პარიანტი
A3	მ.პ.	1

შენიშვნები:

შპს "პანორამა უნიკულიორი"

№22-0696578



შ.პ.ს. "ჯორჯიან უოთერ ენდ ვაუერ" თბილისი, მგდვა (მზია) ჯუღელის ქუჩა №10

საპროექტოს უფროსი	ს. ჯაფარიძე
პროექტის ხელმძღვანელი	ს. ჯაფარიძე
შეასრულა	ს. ჯაფარიძე
შეამოწმა	ს. ჯაფარიძე

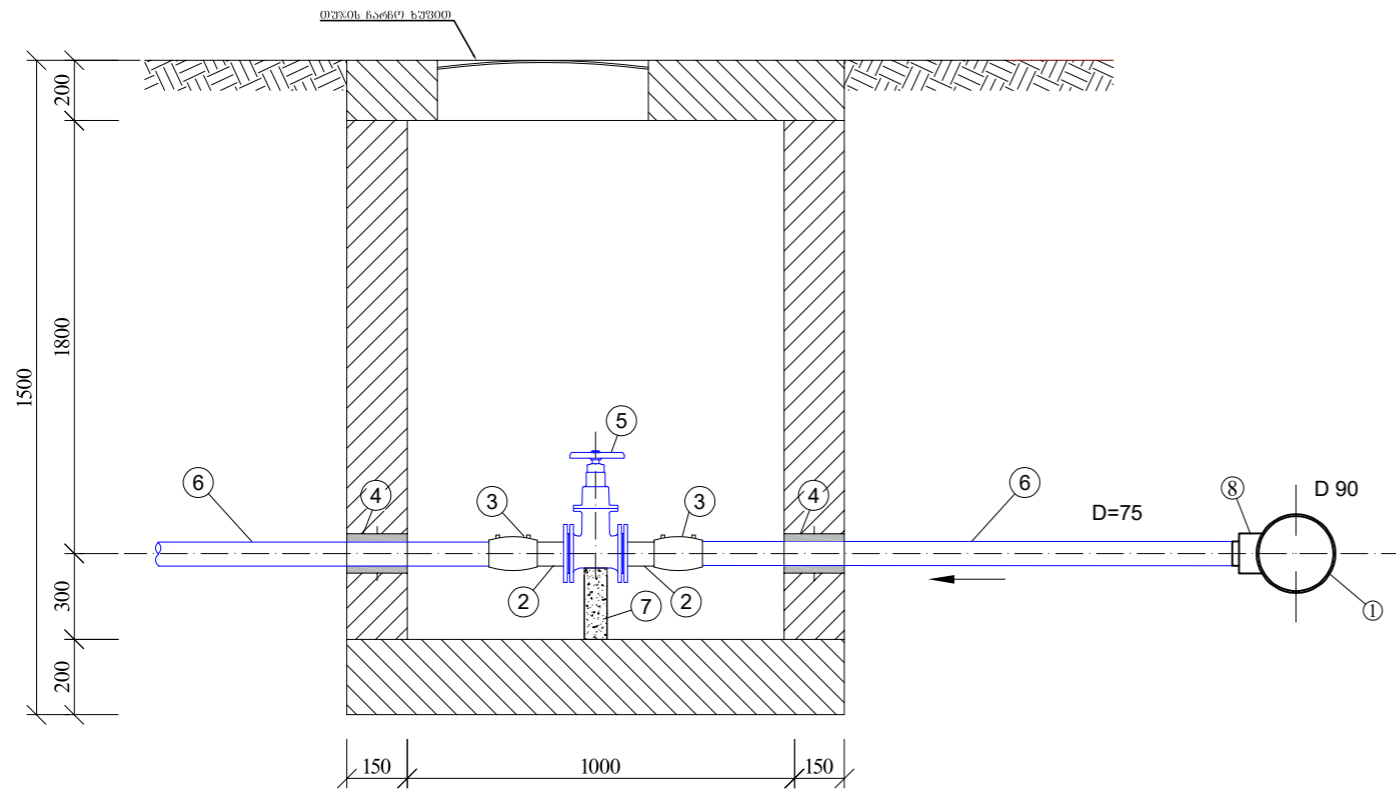
მიწაშენილი-კრწანისის რაიონი, (ოქროყანა, უნიკულიორის ქუჩა №14 (ს.პ 01.15.07.010.134), შპს "პანორამა უნიკულიორი"-ს ობიექტის წყალგამარბევა-წყალარინების ბარე მსელის მოწყობის პროექტი

თარიღი 6 თებერვალი 2022

საპროექტო წყალგამომის ჭა; წყალსადენის მიწის თხრილის განივი კვეთი

მასშტაბი	ფურცელი №	ფურცლები
	გკ-3	17

საპროექტო განუბოების ჯაჭვი I-I

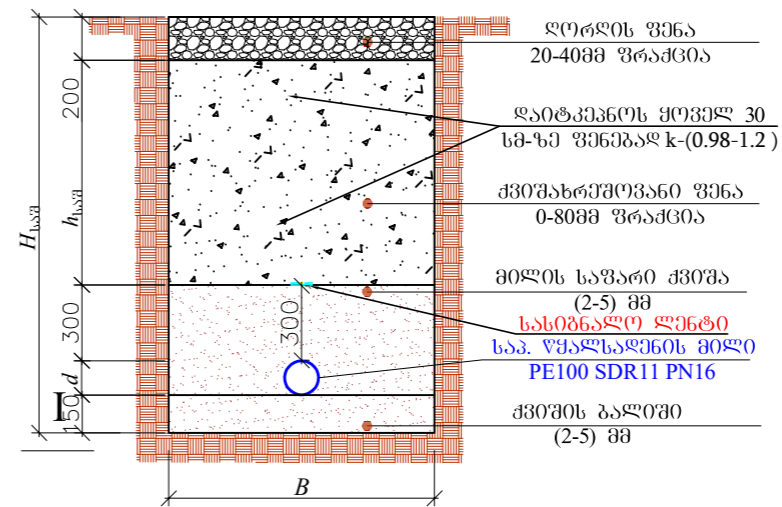
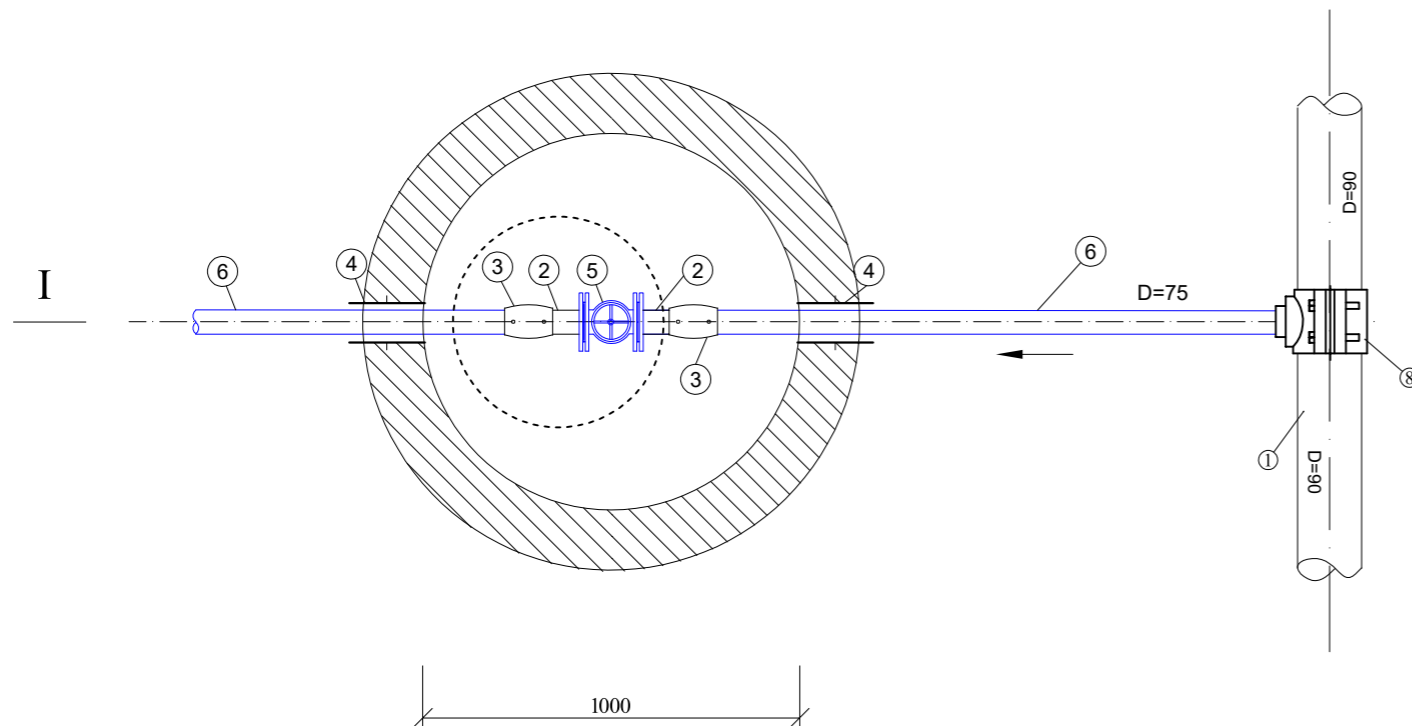


ექსპლიკაცია


1. არსებული პოლიეთილენის D 90 მმ მილი;
2. პოლიეთილენის ადაპტორი მილტუხით d 75 მმ;
3. პოლიეთილენის შემაერთებელი ელ. ქსერი d 75 მმ;
4. ჩოგალი d 140 მმ;
5. უბღული D 65 მმ;
6. საპროექტო პოლიეთილენის მილი PE100 SDR11 PN16 D 75 მმ;
7. ბეტონის საფუძავი 150X150X275 მმ;
8. პოლიეთილენის სამკაპი d 90/75 მმ

წყალსადენის მიწის
თხრობის განივი კვეთი

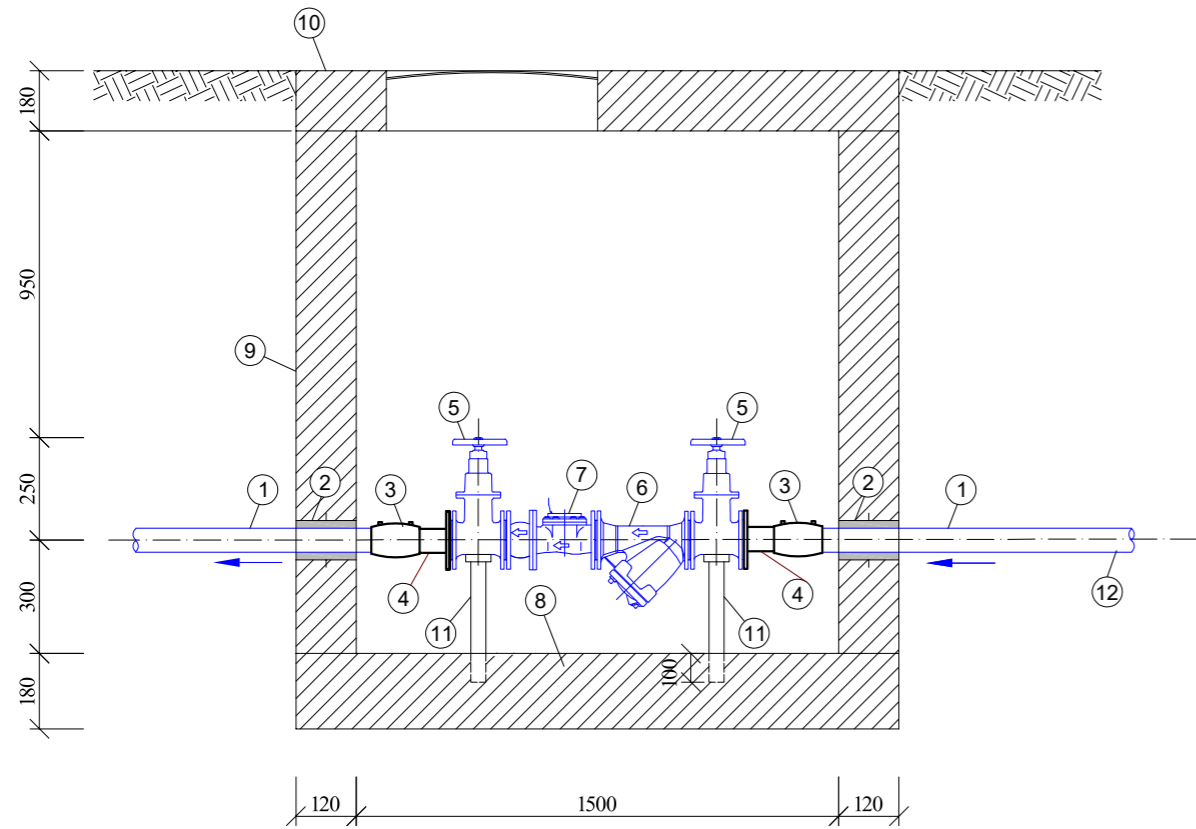
ბეჭედი



N ^o	d	H _{საღ}	B	h _{საღ}	L (მ)
1	75	1000	700	375	130

ფორმატი	სტადია	პარიანტი
A3	მ.პ.	1
შენიშვნები:		
ლაკვეთი	შპს "პანორამა ფუნქციონირი"	
ლაკვეთა	I/N22-0696578	
შემსრულებელი	 <p>საპროექტო უწყვეტი არქიტექტურის ხელმძღვანელი შეასრულა შეამოწმა პროექტი</p>	
საპროექტოს უფროსი	ს. ჯაფარიძე	
არქიტექტურის ხელმძღვანელი	ს. ჯაფარიძე	
შეასრულა	ს. ჯაფარიძე	
შეამოწმა	ს. ჯაფარიძე	
პროექტი	<p>მთავრობის-კორპორაციის რაიონი, ოქტომბრის, ფუნქციონირის ქუჩა №14 (ს.პ 01.15.07.010.134), შპს "პანორამა ფუნქციონირი"-ს ობიექტის წყალმომარაგება-წყალარინების ბარე ქსელის მოწყობის პროექტი</p>	
თარიღი	6 თებერვალი 2022	
ნახაზი		
საპროექტო წყალმომარაგების ჯაჭვი; წყალსადენის მიწის თხრობის განივი კვეთი		
მასშტაბი	ფურცელი №	ფურცლები
	გ-3	17

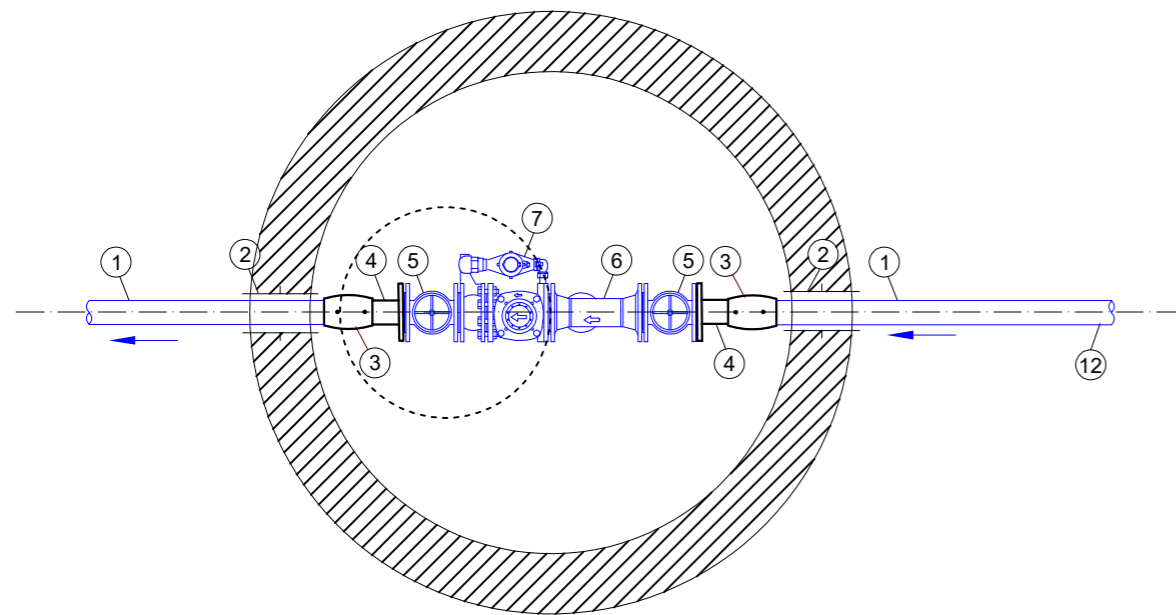
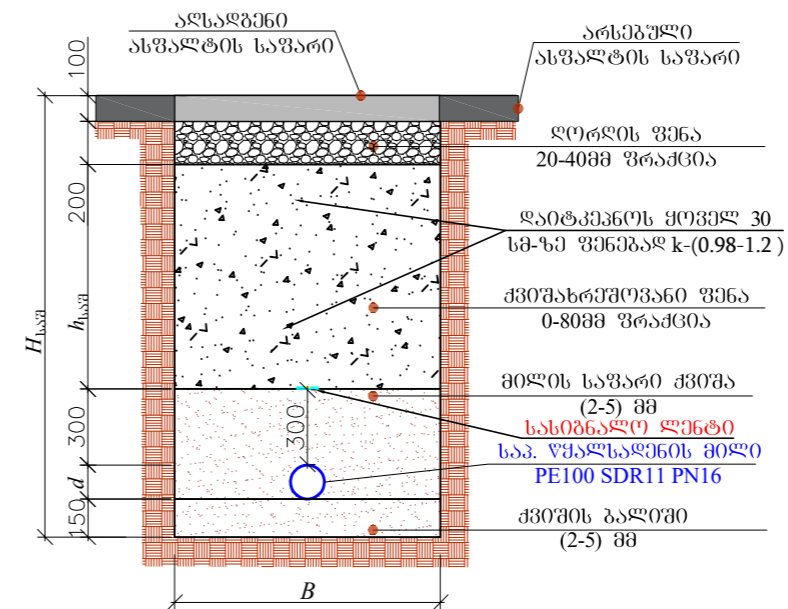
საპროექტო წყალმომცემის ჭა



ემსკლიკაცია

1. საპროექტო პოლიეთილენის მილი PE100 SDR 11 PN 16 d 63 მმ.
2. ჩობალი d 140 მ
3. პოლიეთილენის ელ. ქურო D=63 მმ
4. პოლიეთილენის ადაპტორი მილტუჩით D=63 მმ
5. ურღული DN=50 მმ.
6. ფილტრი DN=50 მმ.
7. წყალმომცემი DN=50 მმ.
8. ჭის ძირის რკინა-ბეტონის ფილა.
9. ჭის რკინა-ბეტონის კეპელი.
10. ჭის ბაღასურვის რკინა-ბეტონის ფილა თუჯის ხუვით.
11. საყრდენი ფოლადის მილი d=50 მმ ლითონის ფურცლით.

წყალსაღმის მიწის თხრილის ბანივი კვებით




№	d	H _{საღ}	B	h _{საღ}	L (მ)
1	75	1000	700	375	60
1	63	1000	700	387	3

ფორმატი	სტადია	პროექტი
A3	მ.პ.	1

შენიშვნები:

ლაიკენი	შპს "პანორამა ფუნქციონირი"
---------	----------------------------

ლაიკენი	IN22-0696578
---------	--------------

შემსრულებელი	
--------------	---

საპროექტოს უფროსი	ს. ჯაფარიძე
პროექტის ხელმძღვანელი	ს. ჯაფარიძე
შეასრულა	ს. ჯაფარიძე
შეამოწმა	ს. ჯაფარიძე

პროექტი	<p>მთავრობის-კრწანისის რაიონი, ოქტომბრის, ფუნქციონირის ქუჩა №14 (ს.პ 01.15.07.010.134), შპს "პანორამა ფუნქციონირი"-ს ობიექტის წყალმომარაგება-წყალარინების ბარე ქსელის მოწყობის პროექტი</p>
---------	--

თარიღი	6 თებერვალი 2022
ნახაზი	

მასშტაბი	ფურცელი №	ფურცლები
	გ-3	17

კანალიზაციის ქსელის გრძობი პროექტი
 მასშტაბი 3 1:100
 3 1:1000

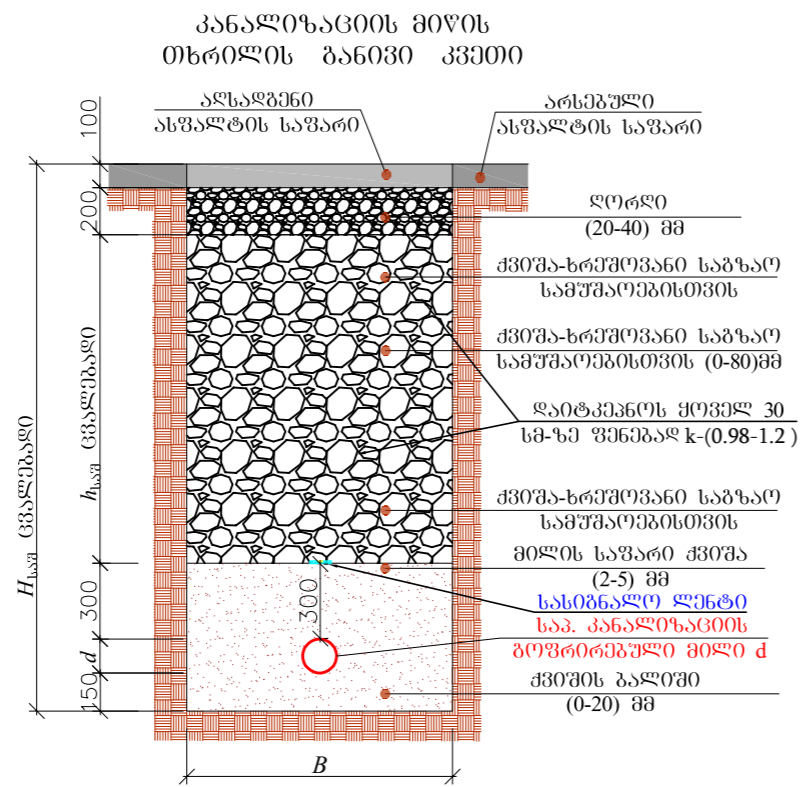


მიწის მასალა ლიან. სიღრმე მიწის ძირის ნიშნული	კანალიზაციის გუფირებული SN8 მილი d=150 მმ l=3მ.			კანალიზაციის PE100 მილი d=225 მმ l=73მ.			კანალიზაციის PE100 მილი d=280 მმ l=108მ.				
მიწის ნალრამება	0.60 0.80 1.00	0.80 0.75 1.00	0.50	0.45 0.70	0.55 0.80	0.50	0.86 0.86	0.75 1.50	0.95 0.95	0.95	0.95
მიწის ძირის ნიშნული	732.44 732.34 732.14	721.84 718.60 718.35	715.78	708.88 708.63	706.80 706.55	703.31	701.98	697.57 696.82	694.25 693.70	691.38	
მიწის ზედაპირის ნიშნული	733.14 733.14	722.64 719.35	716.29	709.33	707.35	703.81	702.33	698.32	695.20	692.33	
სიტყავია	3.00 12.00	11.00	50.00	28.00	8.00 12.00	20.00	13.00	13.00	14.00		
სიგრძე	0.0343 0.8582	0.2766	0.0512	0.2467 0.2281	0.2704	0.0661	0.3203	0.1975	0.1662		
პეტი	ს.პ.პ №1 ს.პ.პ №2 ს.პ.პ №3	ს.პ.პ №4	ს.პ.პ №5 ს.პ.პ №6 ს.პ.პ №7	ს.პ.პ №8 ს.პ.პ №9 ს.პ.პ №10 ს.პ.პ №11							

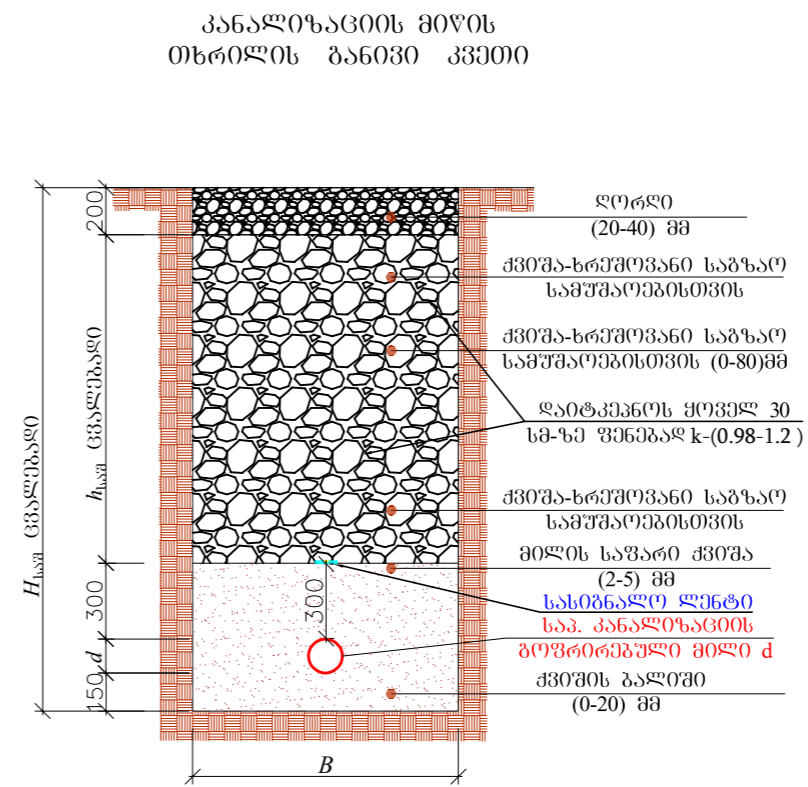
ფორმატი	სტაბია	პარიანტი
A3	მ.პ.	1
შენიშვნა:		
შპს "პროგრამა უმცირესობისთვის"		
შპს-ის მისამართი	1022-0696578	
შპს-ის ლოგო		
შპს-ის მისამართი	შპს "პროგრამა უმცირესობისთვის" (შპს) ჯუღელის ქუჩა №10 ბუთყიანი კანალიზაციის და არქონიკაციის დეპარტამენტი-საკონსტრუქციო სამსახური	
საკონსტრუქციო კომპანია	ს. ჯაფარიძე	
პროექტის ხელმძღვანელი	ს. ჯაფარიძე	
შენიშვნა	ს. ჯაფარიძე	
შეამოწმა	ს. ჯაფარიძე	
პროექტი	შპს "პროგრამა უმცირესობისთვის" (შპს) ჯუღელის ქუჩა №10 (ს.პ. 01.15.07.010.134), შპს "პროგრამა უმცირესობისთვის"-ს ობიექტის ჯგერეგობარეგულარ-ჯგერეგონების გარე ქსელის გეოგრაფიის პროექტი	
თარიღი	გეგმვა	2022
სახელი	კანალიზაციის გრძობი პროექტი	
მასშტაბი	ფურცელი №	ფურცლები
	მ-3	17

ფორმატი	სტადია	პარიანტი
A3	მ.პ.	1

შენიშვნები:



№	d	H _{sqS}	B	h _{sqS}	L (მ)
1	280	1100	800	750	40



№	d	H _{sqS}	B	h _{sqS}	L (მ)
1	150	700	700	0	3
1	225	850	700	0	73
1	280	1000	800	100	68

შპს "კანალიზაციის მიწის
თხრილის ბანივი კვეთი"

№ 22-0696578



შ.პ.ს. "გარემოს დაცვის უზრუნველყოფის სააგენტო"
თბილისი, მგფა (მზია) ჯუღელის ქუჩა №10
გარემოს დაცვის უზრუნველყოფის სააგენტოს
დაარსებულის-საპროექტო სამსახური

საპროექტოს უფროსი	ს. ჯაფარიძე	
პროექტის ხელმძღვანელი	ს. ჯაფარიძე	
შეამოწმა	ს. ჯაფარიძე	

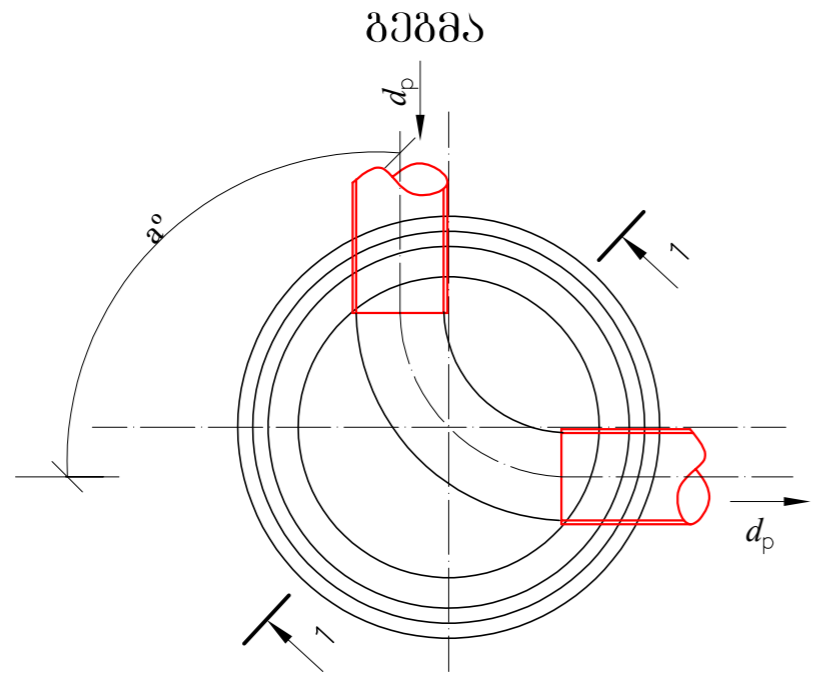
მთავრობის-კონსტრუქციის რაიონი,
ოქტომბრის, ფუნქციონირების ქუჩა
№14 (ს.პ 01.15.07.010.134), შპს
"კანალიზაციის მიწის
თხრილის ბანივი კვეთი"
წყალმომარაგება-წყალარინების
ბარე მსელის მოწყობის
პროექტი

თარიღი: 2022

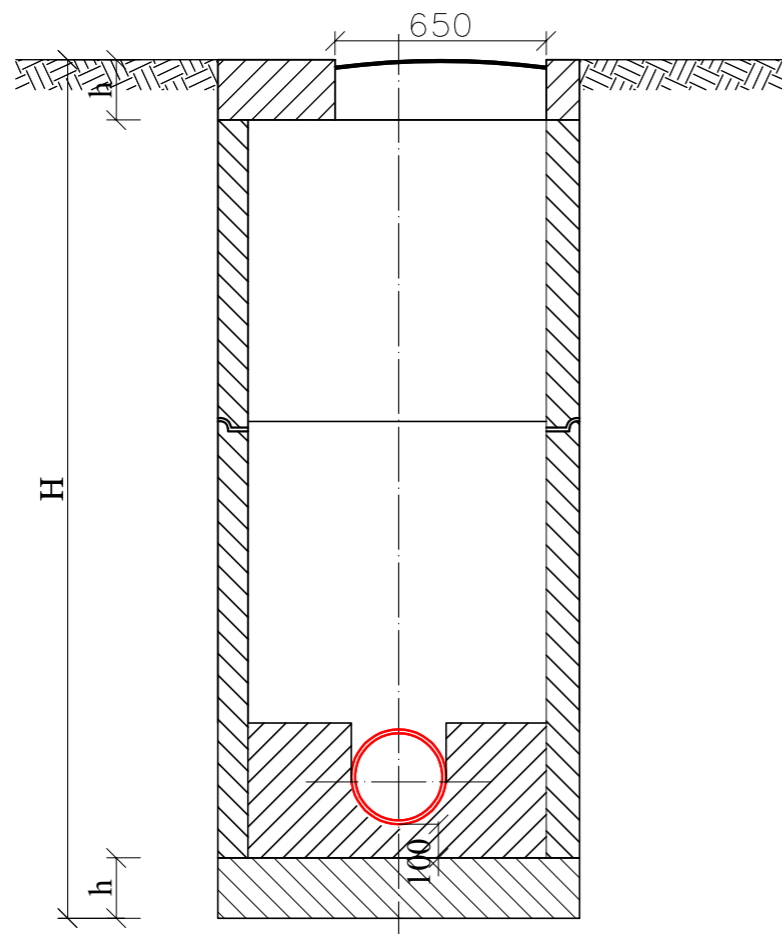
ნახაზი: კანალიზაციის ბანივი პროექტი, კანალიზაციის მიწის თხრილის ბანივი კვეთი

მასშტაბი	ფურცელი №	ფურცლები
	5კ-4	17

საპროექტო კანალიზაციის
მოხვევის ზა



ჭრილი I-I



Wis diametri D	milis diametri		Raris simaRle h_R
	Semyvani d_{p1}	gamyvani d_{p2}	
1	2	3	4
1000	150	150	200
	200	200	300
	250	250	350
	300	300	400
	350	350	450
	400	400	500
	450	450	550
1500	500	500	600
	600	600	700
	700	700	800
			900
			1050
	800	800	950
			1050
900	900	1050	
		1150	
2000	1000	1000	1150

შ ე ნ ი შ ვ ე ა :

- ნახაზების ჩამონათვალი იხილეთ ფურ. კ-1
- ცხრილებში მოყვანილია კანალიზაციის ტიპური ზეობის ანალოგიურობა.
- ზეობის დიამეტრები და ღარის ჩაღრმავებები შერჩეულ იქნას შესაბამისი ტიპის ზეობის ცხრილებიდან.
- ზეობის კონსტრუქციასთან განხორციელდეს ზის ბარე პერიმეტრზე პითუბით არა უმცირესი 2 ფენისა საპროექტო სისქით 4-5 მმ.
- წყალარინების თხრილის სიღრმის მიხედვით H-1.7 მ და მეტი საშუალოთა წარმოების უსაფრთხოების მიზნით მოვალეობა თხრილის ფარდების გააბრუნება. იხ. გაბრუნების ნახაზი.
- ანაკრები ზის რბოლის გადაბრა განხორციელდეს ქვიშა-ცემენტის ხსნარით წყალშეშვადი ღანაგატის დამატებით B-7 M-100 W8.
- ქვიშა-ცემენტის ხსნარის მოცულობა დაუზუსტდეს ალბიჯი ზეობის კონსტრუქციული ელემენტების ზედაპირების სისწორისა და გეომეტრიული ზომების მიხედვით.
- იხილეთ განმარტებით კონსტრუქციული ნახაზების მიხედვით.

შ ე ნ ი შ ვ ე ა :

ჰის გაღახურვის და ძირის ფილის სისქე h იხილეთ კონსტრუქციულ ნაწილში.

ფორმატი	სტადია	პროექტი
A3	მ.პ.	1

შენიშვნები:

შენიშვნები:

შპს "ანალიზი უნივერსალიტი"

შპს "ანალიზი უნივერსალიტი"



შ.პ.ს. "ჯორჯიან უოთერ ენდ ენერჯი"
თბილისი, მედია (შხია) ჯუდედის ქუჩა №10
გეოტექნიკური და გეოლოგიური
დაარსებები-საპროექტო სამსახური

საპროექტის უფროსი	ს. ჯაფარიძე
პროექტის ხელმძღვანელი	ს. ჯაფარიძე
შეასრულა	ს. ჯაფარიძე
შეამოწმა	ს. ჯაფარიძე

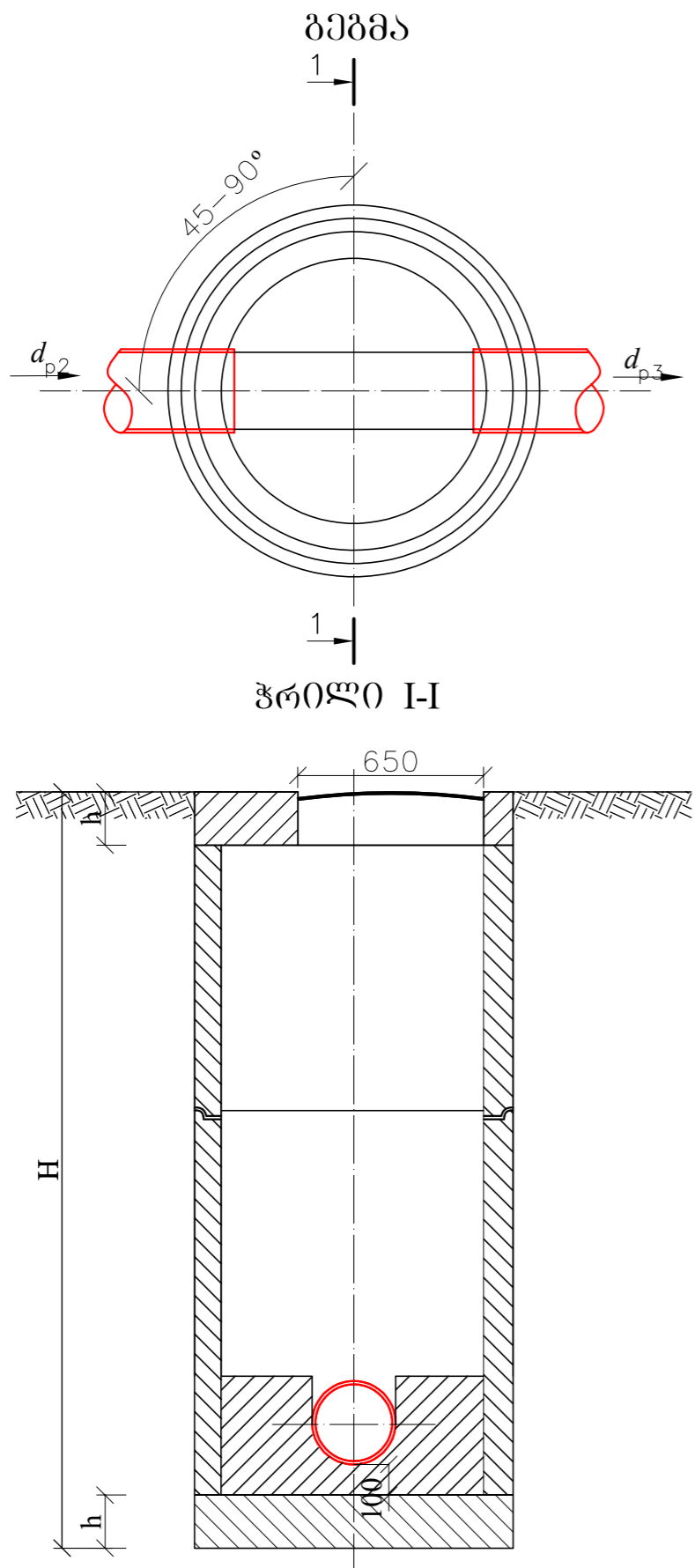
მთავრდება-კრწანისის რაიონი, (ოქტომბერი, ფუნდამენტის ქუჩა №14 (ს.პ 01.15.07.010.134), შპს "ანალიზი უნივერსალიტი"-ს ობიექტის წყალგამარბევა-წყალარინების ბარე ქსელის მოწყობის პროექტი

თარიღი	6 თებერვალი
	2022

საპროექტო კანალიზაციის ტიპური (მოხვევის) ზა

მასშტაბი	ფურცელი №	ფურცლები
	გკ-5	17

არსებული კანალიზაციის მიერთების ზა




Wis diametri D_1	milis diametri			Raris simaRle h_R
	Semyvani d_{p1}	mierTeba d_{p2}	gamyvani d_{p3}	
1000	150	150	200	300
	200	150	250	350
		200	300	400
	250	150	350	450
		200	400	500
		250	450	550
	300	150	500	600
		200	600	700
		250	500	600
		300	600	700
		350	600	700
		400	700	800
1500	150	150	200	300
	200	150	250	350
		200	300	400
	250	150	350	450
		200	400	500
		250	450	550
	300	150	500	600
		200	600	700
		250	500	600
		300	600	700
		350	600	700
		400	700	800

შენიშვნა:

- ნახაზების ჩამონათვალი იხილეთ ფურ. კ-1
- ცხრილებში მოყვანილია კანალიზაციის ტიპური ზეობის ანალოგიურად.
- ზეობის დიამეტრები და ღარის ჩაღრმავებები შერჩეულ იქნას შესაბამისი ტიპის ზეობის ცხრილებიდან.
- ზეობის კონსტრუქციული განხორციელებას ზის ბარე პერიმეტრზე ბითუმით არა უმცირესი 2 ფენისა საერთო სისქით 4-5 მმ.
- წყალარინების თხრილის ხიდების მიხედვით H-1.7 მ და მეტი საშუალოთა წარმოების უსაფრთხოების მიზნით მოვალეობა თხრილის ფარების გაგებება. იხ. გაგებების ნახაზი.
- ანაბრები ზის რბოლის გაღება განხორციელებს ძვირადღირებული ხსნარით წყალშეუღწევადი დანამატის დამატებით B-7 M-100 W8.
- ძვირადღირებული ხსნარის მოცულობა დაზუსტდეს ალბილზე ზეობის კონსტრუქციული ელემენტების ზედაპირების სისწორისა და გეომეტრიული ზომების მიხედვით.
- იხილეთ დანართი კონსტრუქციული ნახაზების მიხედვით.

შენიშვნა:

ზის გაღებვის და ძირის ფილის სისქე h იხილეთ კონსტრუქციულ ნაწილში.

ფორმატი	სტადია	პროექტი
A3	მ.პ.	1
შენიშვნები:		
ლაგვითი	შპს "კანალიზაცია ფუნქციონირი"	
ლაგვითი	I/N22-0696578	
შემსრულებელი	 <p>შ.პ.ს. "ჯორჯიან უოთერ ენდ ფაუნდრის" თბილისი, მგდვა (მზია) ჯუღელის ქუჩა №10 განყოფილება: კანალიზაციის და არსებული კანალიზაციის დაარსებების-სარეკონსტრუქციო სამსახური</p>	
სარეკონსტრუქციო უწყისი	ს. ჯაფარიძე	
არქიტექტურის ხელმძღვანელი	ს. ჯაფარიძე	
შეასრულა	ს. ჯაფარიძე	
შეამოწმა	ს. ჯაფარიძე	
პროექტი	მთავრობის-კონსტრუქციის რაიონი, (მთრეხანა, ფუნქციონირის ქუჩა №14 (ს.პ 01.15.07.010.134), შპს "კანალიზაცია ფუნქციონირი"-ს ობიექტის წყალმომარაგება-წყალარინების ბარე ქსელის მოწყობის პროექტი	
თარიღი	6 თებერვალი 2022	
ნახაზი		
არსებული კანალიზაციის ტიპური (მიერთების) ზა		
მასშტაბი	ფურცელი №	ფურცლები
	6J-6	17